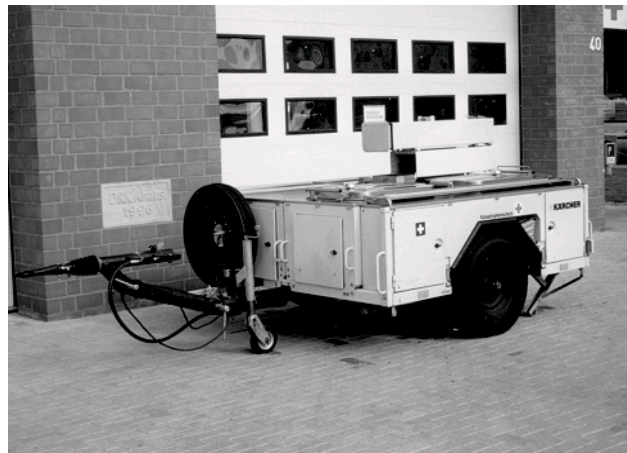


Bundesverwaltungsamt Zentralstelle für Zivilschutz	<b>Typenblatt</b> <b>Modul-Feldkochherd auf Anhänger</b>	FKH 91-M1
Referat V A 2		Stückzahl: 91

Bezeichnung des Fahrzeuges: **Anhänger-Küchenfahrzeug**

Fahrzeugtyp: **Modul-Feldkochherd 91-M1 auf Sonderanhänger**  
Größenklasse: **O 2**

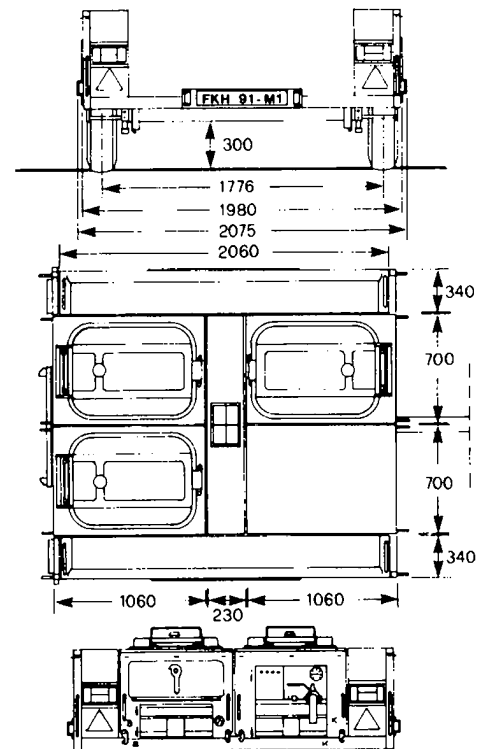
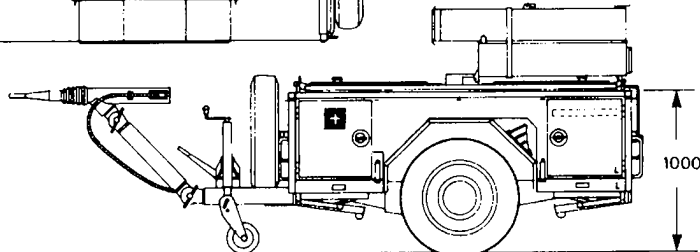
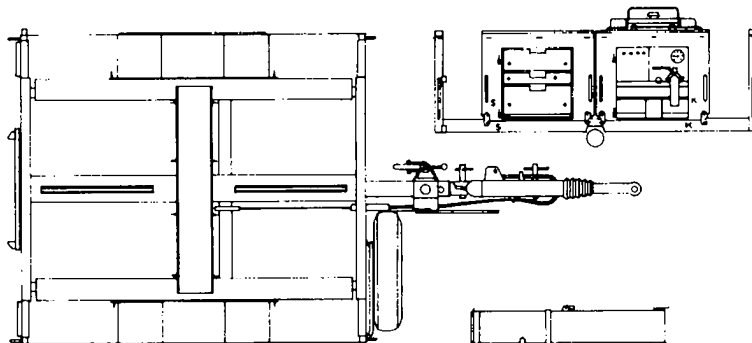
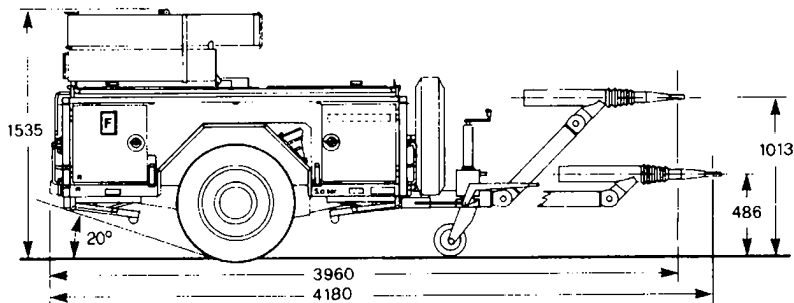
Hersteller: **Alfred Kärcher GmbH & Co.**  
BA-Nr.: **1165/90**



<b>Fahrgestell</b>	Bauart Anzahl der Achsen Art der Achsen	<b>Selbsttragender Stahlrahmen mit höhenverstellbarer Zugdeichsel und Stützrad</b> <b>1</b> <b>Drehstabfederachse mit Schwinghebeln, Stoßdämpfern und Bremsstrommeln</b>		
<b>Bremsanlage</b>	Art der Betriebsbremse Art der Feststellbremse Art der Hilfsbremse	<b>Auflaufbremse mit Rückfahrautomatik</b> <b>Hand-Feststellbremse</b> <b>Abreibbremse mit Abreibleine</b>		
<b>Räder</b>	Anzahl der Räder/ Reserveräder Bereifung/Felge Reifendruck	2/1 Stück <b>6,50 x 16 C Ganzjahresreifen / Felge 4,50 Ex 16 H 2</b> 1. 5,0                      2. ---                      bar		
<b>Elektroanlage</b>	Bordnetzspannung	12/24 V <b>Anschlussleitung mit 7poligem Stecker</b>		
<b>Abmessungen (mm bzw. °)</b>	Maße über alles Bodenfreiheit Spurweite Radstand Böschungswinkel Höhe der Ladefläche	L: <b>4180</b> B: <b>2075</b> H: <b>1520</b> <b>300</b> 1. <b>1776</b> 2. --- vorn:--- hinten: <b>20°</b> <b>450</b>	<b>Gewichte und Lasten (kg)</b>	zul. Gesamtgewicht: <b>1600</b> Leergewicht: <b>1480</b> Nutzlast: <b>120</b> Achslast, leer: 1. --- 2. --- Achslast, zul.: 1. <b>1600</b> 2. ---
<b>Fahrleistungen</b>	Geschwindigkeit, max. Geschwindigkeit, zul.	<b>80 km/h</b> <b>80 km/h</b>	<b>Zugeinrichtung</b>	Zugöse: <b>40 mm Ø, DIN 74 054</b> Kupplungshöhe: <b>486 bis 1013 mm</b> Stützlast: <b>50 kg</b>
<b>Aufbau</b>	Kochmodule 115 l Brat-Backmodul Stauraummodul Kaminmodul Gerätekästen	Länge: <b>1060</b> Breite: <b>700</b> Höhe: <b>695; 970 mit Kufengestell</b> Länge: <b>1060</b> Breite: <b>700</b> Höhe: <b>695; 970 mit Kufengestell</b> Länge: <b>1095</b> Breite: <b>700</b> Höhe: <b>565; 840 mit Kufengestell</b> Länge: <b>230</b> Breite: <b>1400</b> Höhe: <b>3200 mit Einschraubfüßen</b> Länge: <b>2060</b> Breite: <b>340</b> Höhe: <b>1020 mit abgeklappten Stützfüßen</b>		
<b>Brenner</b>	Brennerart Betriebsstoff Inhalt Betriebsstofftank Verbrauch je Brenner Heizleistung	<b>Universalbrenner</b> <b>Propan/Butan-Gas</b> <b>11 kg (je Propangasflasche)</b> <b>0,5 bis 1,5 kg/h</b> <b>18 kW</b>	<b>Universalbrenner</b> <b>Diesel, leichtes Heizöl</b> <b>6,9 l</b> <b>0,8 bis 1,8 l/h</b> <b>18 kW</b>	
Sonstiges/Fristen		<b>- siehe Rückseite -</b>		Zusatzausstattung: <b>- siehe Rückseite -</b>

Sonstiges / Fristen		
Zwischenuntersuchung	:	--- Monate
Bremssonderuntersuchung	:	24 Monate
Hauptuntersuchung	:	24 Monate
Abgasuntersuchung	:	--- Monate

Zusatzausstattung
<b>3 Universalbrenner</b>
<b>3 Feststoffbrenner, zusammenlegbar</b>
<b>3 Propangasflaschen 11 kg</b>
<b>1 Kanister 20 l für Betriebsstoff</b>
<b>1 Auslaufstutzen für Kanister 20 l</b>
<b>2 Kochmodule 115 l, doppelwandig</b>
<b>1 Kochmodul 115 l, einwandig</b>
<b>1 Brat-Backmodul</b>
<b>1 Stauraummodul</b>



Darstellung ohne Türen!